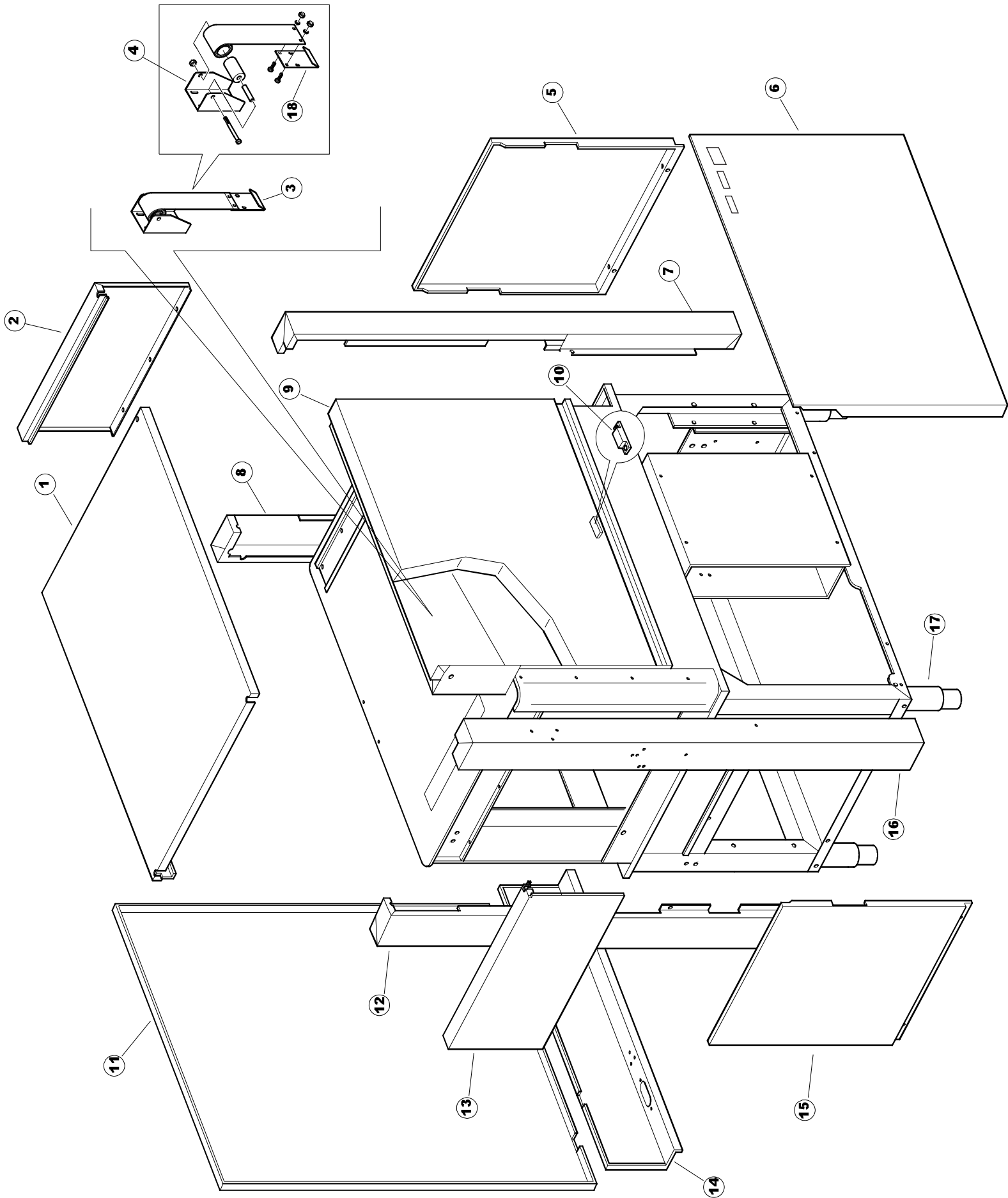


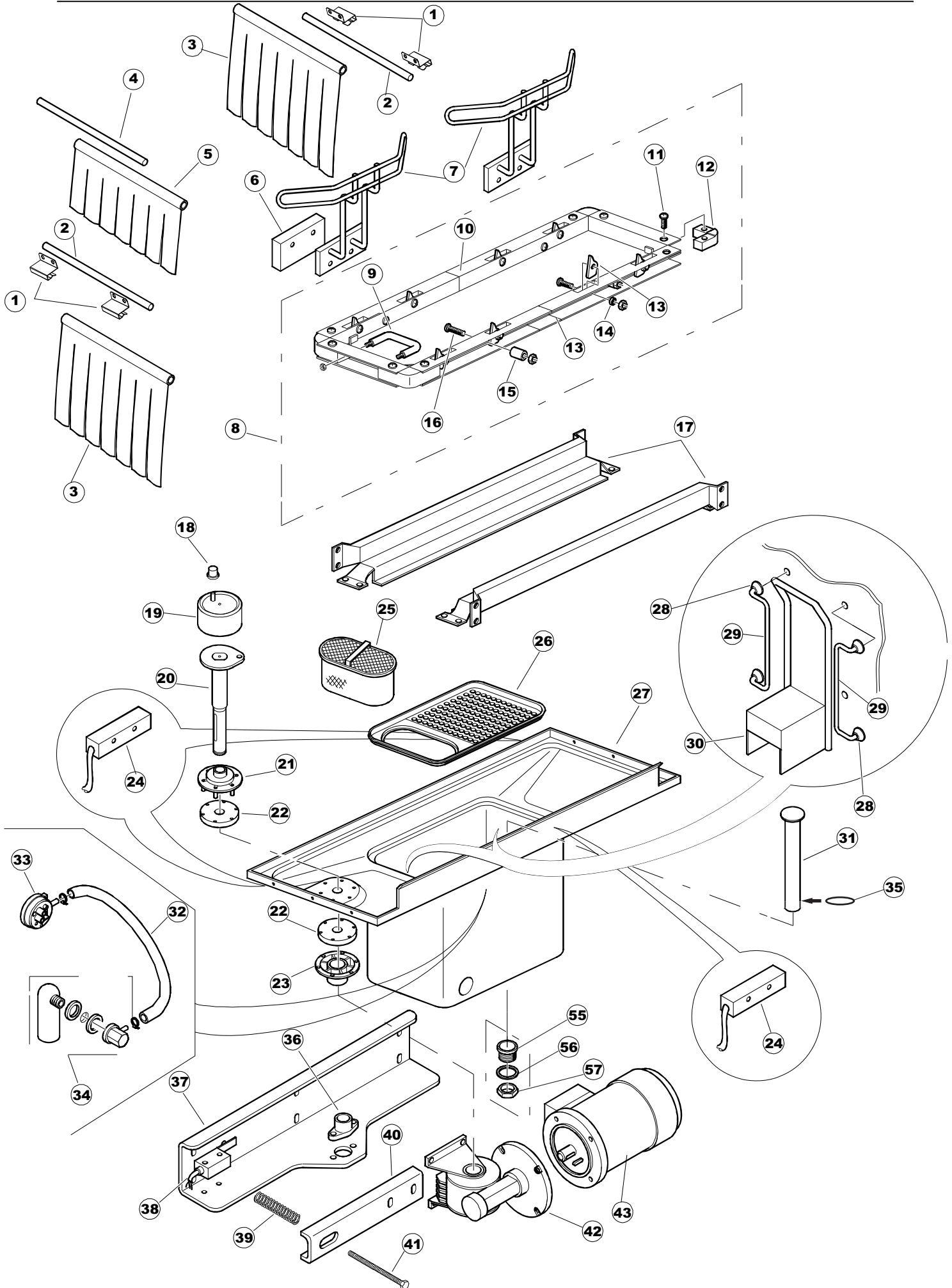
ELETTROBAR

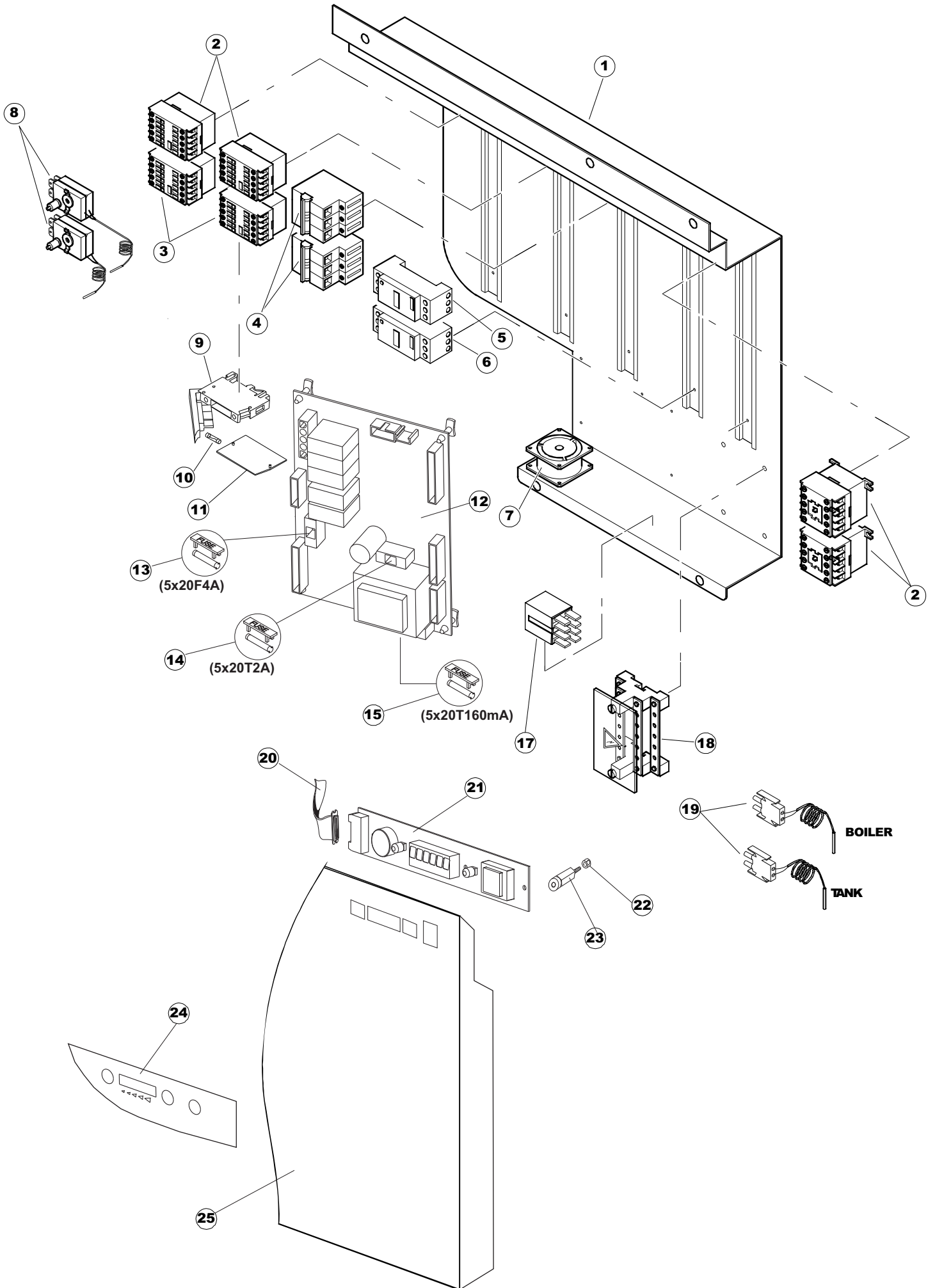
**SPARE PARTS CATALOGUE
ERSATZTEILKATALOG
CATALOGUE PIECES DETACHEES
CATALOGO PARTI RICAMBIO
CATALOGO DE PIEZAS DE RECAMBIO
CATALOGO PEÇAS DE REPOSICAO**

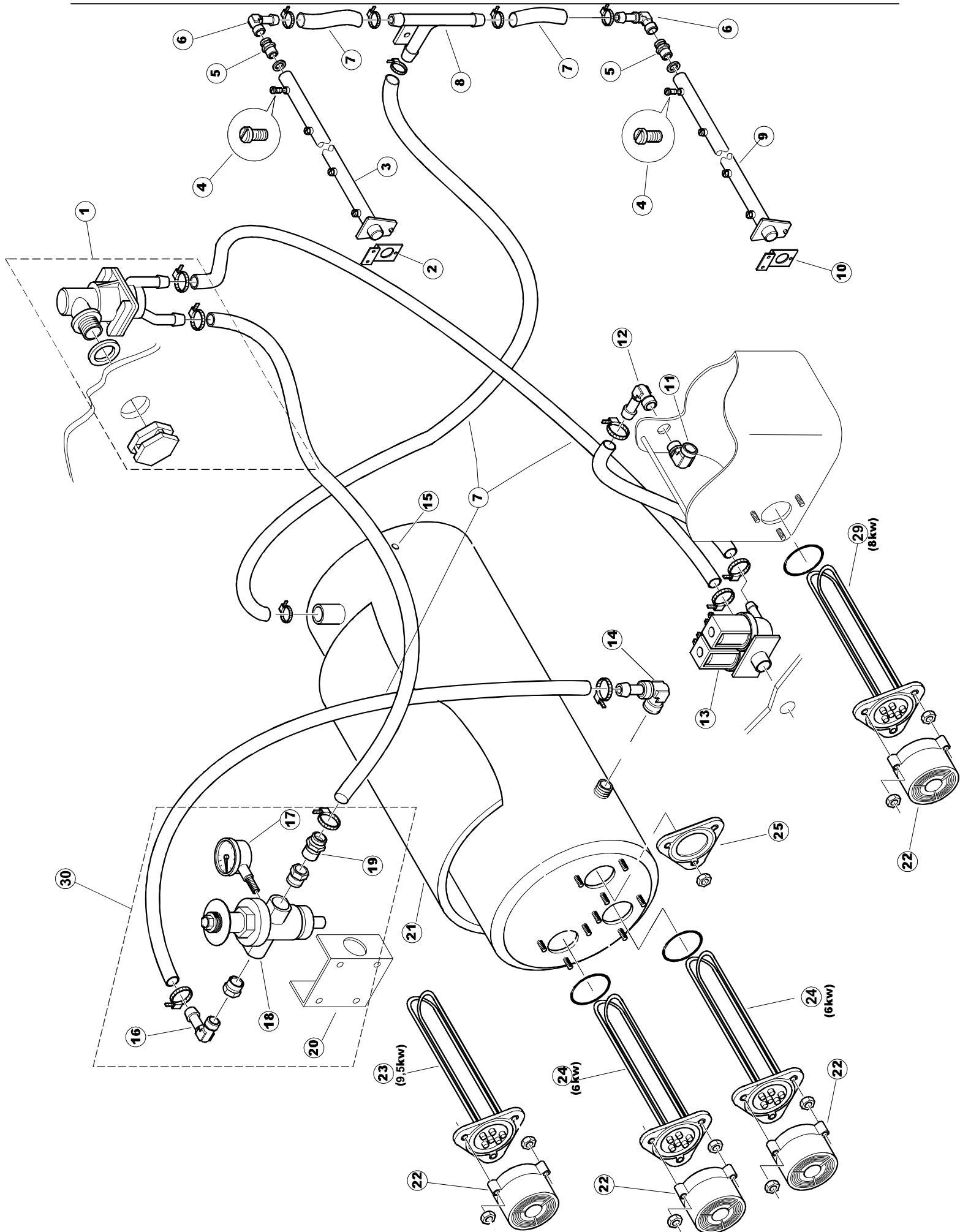
Niagara 2150

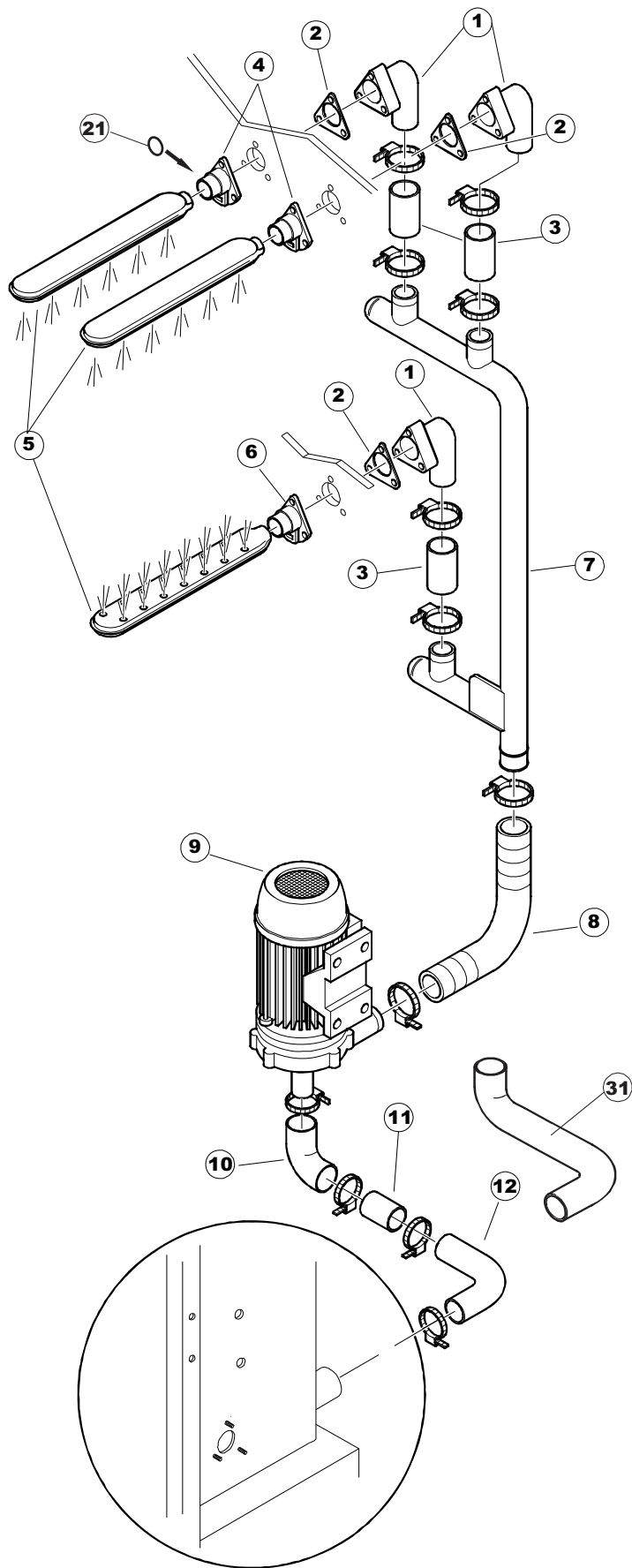
19-04-2013

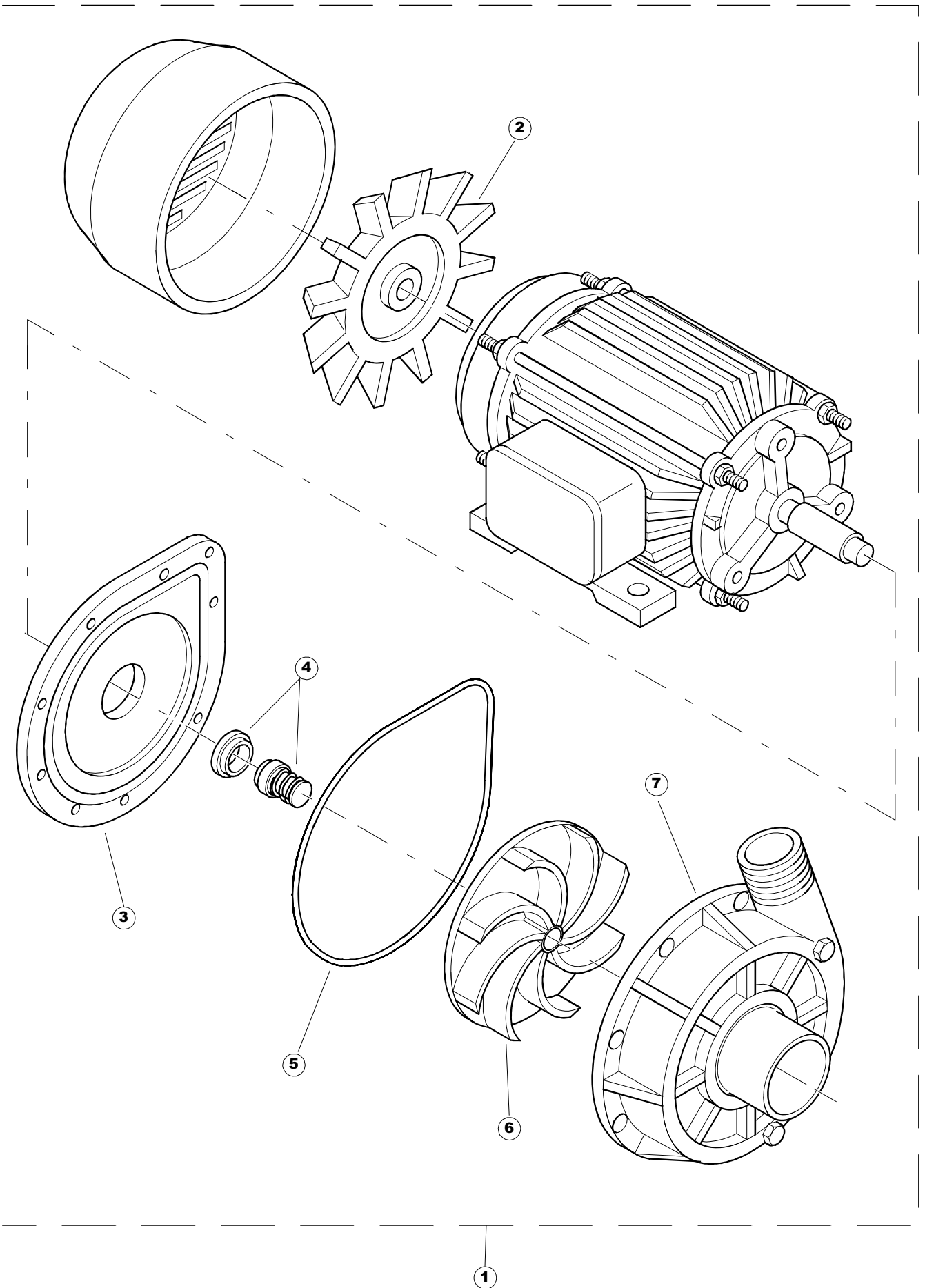












Die rot gekennzeichneten Ersatzteile sollten beim Fachhandel/ Servicepartner lagernd sein.

Seite	Position	Ersatzteil nummer	Alter Code	Beschreibung	ME	Preis euro
1	1	75050		OBER PANEEL	NR	160,24
1	2	75035		VORDERPANEEL	NR	64,31
1	3	75271		FEDER KIT	NR	170,47
1	4	75225		SCATOLA SUPPORTO MOLLE SPORT. PG FINITO	NR	16,56
1	5	75053		SEITENWAND	NR	77,73
1	6	75654		VORDERPANEEL	NR	178,64
1	7	75039		ANGLE VORDERSEITE RECHTS PANEL	NR	115,67
1	8	75040		ANGLE VORDERSEITE RECHTS PANEL	NR	119,80
1	9	75082		ABSCHLEPPEN TÜR	NR	667,57
1	10	926014	CWM8	MAGNET 8X16X40 UND ETUI FUER DEM 201	NR	15,50
1	11	75244		RUECKWAND	NR	264,80
1	12	75041		ANGLE HINTEN RECHTS PANEL	NR	102,29
1	13	75035		VORDERPANEEL	NR	64,31
1	14	75043		NICHT IN DER PREIS LISTE		
1	15	75053		SEITENWAND	NR	77,73
1	16	75038		ANGLE HINTEN RECHTS PANEL	NR	136,60
1	17	73100		FUESS	NR	18,92
1	18	75226		SICHERHEITSHAKEN FUER TUER	NR	10,28
2	1	75586		BEFESTIGUNGSWINKEL FUER VORHANG	NR	16,07
2	2	75121		LAGER FUER VORHANG FUER KORBDURCHLAUF-	NR	21,95
2	3	75120		Vorhang	NR	149,64
2	4	75124		LAGER FUER VORHANG FUER KORBDURCHLAUF-	NR	26,79
2	5	75123		Vorhang	NR	90,90
2	6	927088	CWM7	MAGNET FUER HAUBE-MIKROSCHALTER	NR	13,81
2	7	75095		HEBEL BETÄTIGT SPÜLEN	NR	47,19
2	8	75869		KORBTRANSPORT	NR	301,46
2	9	75073		KORBTRANSPORT HANDGRIFF	NR	54,60
2	10	75870		KORBTRANSPORT RAHMEN	NR	51,49
2	11	486169	REB486169	SCHRAUBE AUS NICHTROSTENDEM STAHL 4MAX10	NR	2,44
2	12	75075		Schlitten Warenkorb Abschleppen	NR	4,81
2	13	75071		KORBTRANSPORTZAHN	NR	15,15
2	14	75077		BUSCH	NR	7,25

Die rot gekennzeichneten Ersatzteile sollten beim Fachhandel/ Servicepartner lagernd sein.

Seite	Position	Ersatzteilnummer	Alter Code	Beschreibung	ME	Preis euro
2	15	75076		PUFFER, HALTEVORRICHTUNG - KORBTRANSPORT	NR	3,56
2	16	75310		SCHRAUBE	NR	0,32
2	17	75024		KOMPLETTE FUEHRUNGSSCHIENE FUER	NR	135,83
2	18	75058		SCHEIBE	NR	14,82
2	19	K75649		KIT SCHUTZPLATTE VON SPRITZWASSER	NR	67,48
2	20	75235		GETRIEBEWELLE FÖRDER	NR	256,35
2	21	K75141		OBERE Flansch	NR	62,18
2	22	75168		DICHTUNG	NR	5,79
2	23	K75057		BUCHSE UNTEREN TRAKTION	NR	55,52
2	24	80871		TUERKONTAKTSCHALTER	NR	20,40
2	25	75427		TANK SIEN KORBEN	NR	31,73
2	26	75412		FILTER	NR	60,98
2	28	472061		SCHEIBE	NR	2,73
2	29	42092	C.42092	ABSAUGSPUMPENSIEB FUER	NR	34,31
2	30	75661		PUMPENANSAUGSIEB	NR	24,73
2	31	75864		UEBERLAUFROHR	NR	29,88
2	32	143005	SPG10	SCHLAUCH AUS LINENGUMMI 5X12 - SCHWARZ	MT	11,62
2	33	926049	DEP45	DRUCKWAECHTER	NR	26,15
2	34	984005	REB984005	WINDKESSEL - KOMPLETT	NR	13,41
2	35	CGR4131NT		O-RING	NR	3,60
2	36	75142		UNTERE Flansch	NR	23,53
2	37	75217		STÜTZWINKEL	NR	70,41
2	38	927246	DEM11NT	MIKROSCHALTER	NR	31,91
2	39	CMT13		FEDER	NR	2,92
2	40	75218		Stützwinkel	NR	13,55
2	41	60354		SCHRAUBE	NR	25,04
2	42	927102	DPR15	DREHZAHLMINDERER MVF-49A 1/60	NR	463,59
2	43	927104	DPM120	Antriebsmotor	NR	374,88
2	55	75871		ablassen	NR	18,03
2	56	75873		DICHTUNG	NR	2,80
2	57	75872		MUTTER Abflussauslass	NR	10,64
3	1	75182		PANEL FÜR ELEKTRISCHE BAUTEILE	NR	157,05

Die rot gekennzeichneten Ersatzteile sollten beim Fachhandel/ Servicepartner lagernd sein.

Seite	Position	Ersatzteil nummer	Alter Code	Beschreibung	ME	Preis euro
3	2	73350		KONTAKTGEBER	NR	43,27
3	3	73351		KONTAKTGEBER	NR	82,42
3	4	927038	DEP2F	SCHMELZSICHERUNGSTRAEGER - DREIPOLIG	NR	57,46
3	5	DEI35N		Automatikscharter	NR	132,15
3	6	DEI40N		Automatikscharter	NR	138,89
3	7	77044		VENTILATORE QUADRO 80X25 (230V-50/60HZ)	NR	82,34
3	8	927057		THERMOSTAT	NR	35,94
3	9	H.228048		DECKEL	NR	3,63
3	10	228004		Sicherung	NR	4,90
3	11	H.228047		SCHMELZSICHERUNGSTRAEGER	NR	17,91
3	12	215032-1		KARTE ELEKTRONIK	NR	155,76
3	13	228004		Sicherung	NR	4,90
3	14	228011		Sicherung	NR	1,54
3	15	228012		Sicherung	NR	2,16
3	17	929115	DER1108	RELAIS 16A 230V	NR	29,67
3	18	75983		anschlussterminal	NR	171,32
3	19	231016		TEMPERATURFUHLER	NR	26,68
3	20	80934		Flachbandkabel FLAT	NR	16,53
3	21	227083		TASTENFELD	NR	86,95
3	22	417119		MUTTER	NR	1,65
3	23	419036		ABSTANDSROHR	NR	7,81
3	24	75951		TASTATURFOLIEN	NR	88,48
3	25	75654		VORDERPANEEL	NR	178,64
4	1	144010	REB144010	Rückschlagventil	NR	14,31
4	2	75131		Stützwinkel	NR	24,21
4	3	75115		SPULEN ARM	NR	119,89
4	4	75133		EDELSTAHL NACHSPUELDUESE	NR	9,77
4	5	75401		ANSCHLUSSTEIL	NR	26,07
4	6	77904		schlauch armaturen	NR	23,08
4	7	143010	SPG61	GUMMISCHLAUCH 12X19,5	MT	11,60
4	8	H.882974-001		SAMMELLEITUNG	NR	13,35
4	9	75125		NACHSPUELUNGSARM NIEDRIGER	NR	109,90

Die rot gekennzeichneten Ersatzteile sollten beim Fachhandel/ Servicepartner lagernd sein.

Seite	Position	Ersatzteilnummer	Alter Code	Beschreibung	ME	Preis euro
4	10	75129		Stützwinkel	NR	25,18
4	11	927013	SSR37	BOGEN ANSCHLUSSSTUECK AUS MESSING 3/8X12	NR	22,50
4	12	929163	DZR2622	VERBINDUNGSSTUECK AUS MESSING GUMMI-SCHL	NR	20,77
4	13	929172		Magnetspule	NR	23,80
4	14	108006C		SCHLUACHHALTER	NR	7,41
4	15	75625		WARMWASSERBEREITER	NR	200,98
4	16	929163	DZR2622	VERBINDUNGSSTUECK AUS MESSING GUMMI-SCHL	NR	20,77
4	17	75998		MANOMETER	NR	22,25
4	18	927150	UAA6	DRUCKREDUZIERER 1/2"	NR	152,99
4	19	927015	DZR263	ANSCHLUSSSTUECK AUS MESSING 3/8 -	NR	11,87
4	20	75283		Stützwinkel	NR	14,19
4	21	75245		WARMWASSERBEREITER ISOLIERUNG	NR	26,09
4	22	69870		HEIZUNGSCHUETZ DES WARMWASSERBEREITERS	NR	3,61
4	23	80398C	C.80398C	BAUKIT FUER HEIZUNG 80398 (9,5 KW)	NR	115,24
4	24	230083C	REB230083C	HEIZUNG	NR	77,29
4	25	926053	DWT100	VERSCHLUSS FUER GESCHLOSSENE FLANSCH	NR	11,53
4	29	230020C	REB230020C	KIT DER HEIZUNGEN REB230020 (8KW)	NR	81,81
4	30	75977		KIT Druckminderer	NR	370,93
5	1	75155		ANSCHLUSSTEIL	NR	9,95
5	2	437050	REB437050	DICHTUNG	NR	2,27
5	3	75154		Druckschlauch Wasch	NR	8,74
5	4	75645		VERBINDUNGSARM	NR	34,31
5	5	75616		WASCH ARM KOMPLETTEN	NR	93,61
5	6	75648		VERBINDUNGSARM	NR	34,31
5	7	75165		ROHR	NR	51,82
5	8	80187	C.80187	Druckschlauch Wasch	NR	41,72
5	9	75175		WASCHPUMPE	NR	618,12
5	10	926056	DZG461	Knierohr	NR	27,69
5	11	42028		SAUGROHR	NR	32,14
5	12	929164	DZG60	Knierohr	NR	37,91
5	21	CGR4131NT		O-RING	NR	3,60
5	31	75189		Druckschlauch Wasch	NR	44,74

Die rot gekennzeichneten Ersatzteile sollten beim Fachhandel/ Servicepartner lagernd sein.

Seite	Position	Ersatzteilnummer	Alter Code	Beschreibung	ME	Preis euro
6	1	75175		WASCHPUMPE	NR	618,12
6	2	335003	REB335003	LAUFRAD FUER MOTORPUMPE	NR	14,95
6	3	80880		FLANSCH	NR	121,96
6	4	141002	REB141002	MECHANISCHE DICHTUNG FUER WASCHPUMPE DER	NR	16,68
6	5	456023		O-Ring-Dichtung	NR	28,90
6	6	80881		FLUEGELRAD FUER MOTORPUMPE	NR	44,40
6	7	80882		PUMPENGEHAEUSE	NR	87,10